



# Ground

avenue

Apparecchio ad incasso calpestabile ad elevato flusso luminoso

indicato per creare efficaci illuminazioni d'effetto a radenza verticale o per illuminare percorsi pedonali

Disponibile in sette angoli di apertura del fascio luminoso ed in cinque differenti tonalità di bianco



Hi CRI DIMM



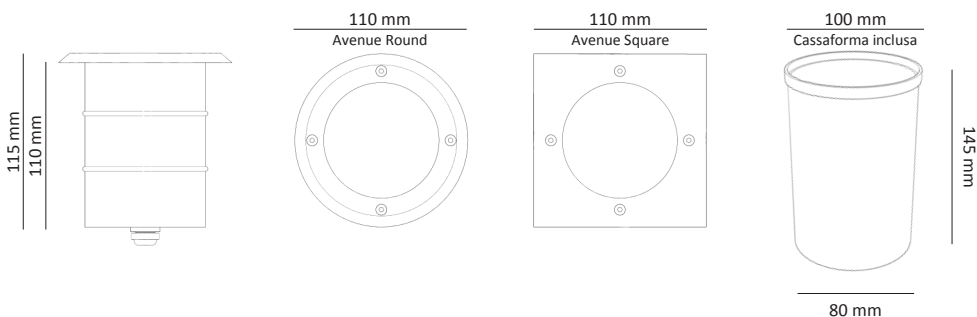
IP65 Ø110mm



EM



corpo in vetroresina  
dissipatore in alluminio  
schermo in vetro temperato  
ghiera in acciaio spazzolato



Avenue Round					
Modello	Temperatura colore	CRI	Flusso luminoso	Alimentazione CC	W
AVN-10-RND-HW	2700°K	CRI80	1410 lm	350mA	9,1W
AVN-10-RND-WW	3000°K	CRI80	1500 lm	350mA	9,1W
AVN-10-RND-NW	4000°K	CRI80	1550 lm	350mA	9,1W
AVN-10-RND-CW	5000°K	CRI80	1560 lm	350mA	9,1W
AVN-10-RND-HW90	2700°K	CRI90	1160 lm	350mA	9,1W
AVN-10-RND-WW90	3000°K	CRI90	1210 lm	350mA	9,1W
AVN-10-RND-HW97	2700°K	CRI97	1030 lm	350mA	9,1W
AVN-10-RND-WW97	3000°K	CRI97	1100 lm	350mA	9,1W

Avenue Square					
Modello	Temperatura colore	CRI	Flusso luminoso	Alimentazione CC	W
AVN-10-SQR-HW	2700°K	CRI80	1410 lm	350mA	9,1W
AVN-10-SQR-WW	3000°K	CRI80	1500 lm	350mA	9,1W
AVN-10-SQR-NW	4000°K	CRI80	1550 lm	350mA	9,1W
AVN-10-SQR-CW	5000°K	CRI80	1560 lm	350mA	9,1W
AVN-10-SQR-HW90	2700°K	CRI90	1160 lm	350mA	9,1W
AVN-10-SQR-WW90	3000°K	CRI90	1210 lm	350mA	9,1W
AVN-10-SQR-HW97	2700°K	CRI97	1030 lm	350mA	9,1W
AVN-10-SQR-WW97	3000°K	CRI97	1100 lm	350mA	9,1W

Codici aggiuntivi
Ottica
SP - 15°
MD - 21°
FL - 36°
XFL - 49°
EL - 20x60°
ASM Asimmetrico Medium
ASF Asimmetrico Flood